

调整

注意：检查车门密封条和玻璃导槽是否损坏或老化，并在必要时进行更换。

1. 车门板 - 拆卸

1. 拆下车门板：

- [前门](#)
- [后门](#)

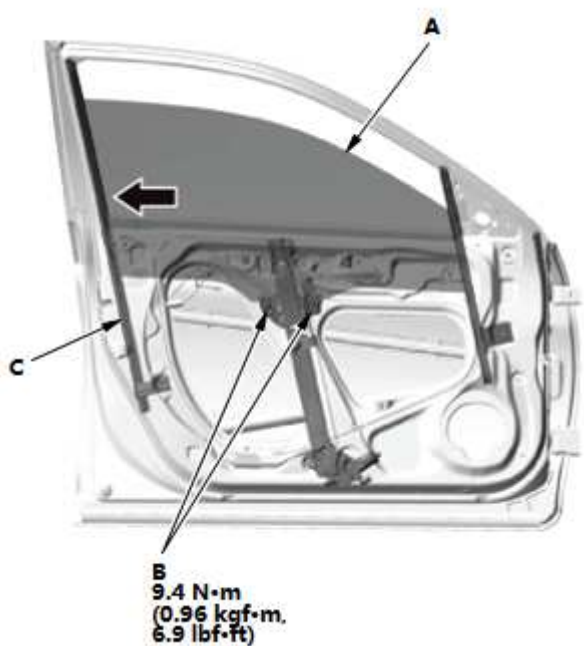
2. 塑料盖 - 拆卸

1. 拆下塑料盖：

- [前门](#)
- [后门](#)

3. 车门玻璃 - 调节

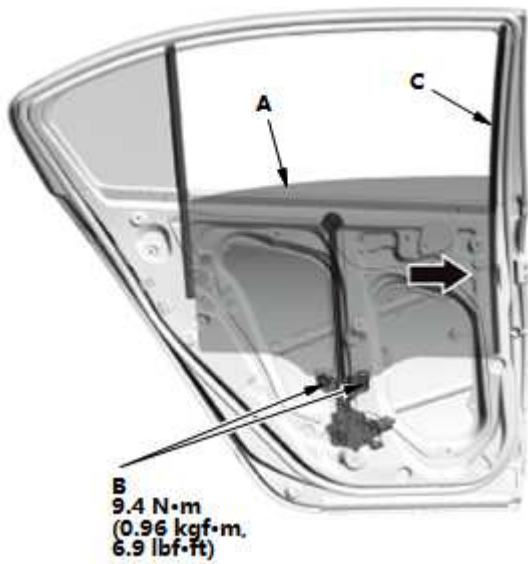
前



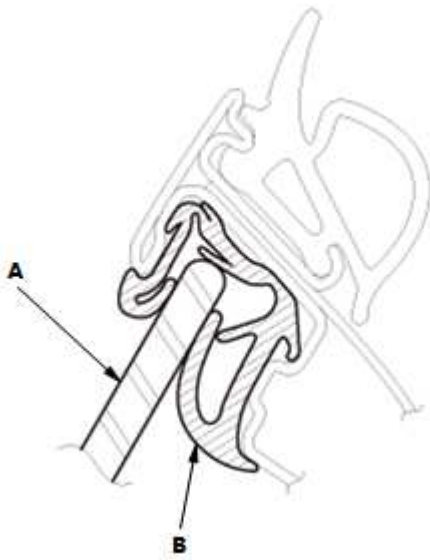
注意：调节车门玻璃时，将车辆停放在坚实、水平的路面上。

1. 小心地降下玻璃 (A)，直至能看到玻璃安装螺栓 (B)，然后将螺栓松开。
2. 推动玻璃，使它紧靠玻璃升降槽 (C)，然后紧固玻璃安装螺栓。
3. 检查玻璃是否平稳移动。

后



4. 完全升起玻璃，并检查是否有间隙。同时确保玻璃 (A) 与玻璃升降槽 (B) 均匀接触。



4. 塑料盖 - 安装

1. 安装塑料盖:

- [前门](#)
- [后门](#)

5. 车门板 - 安装

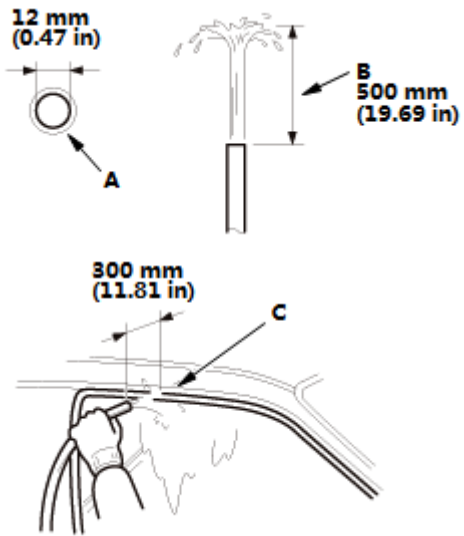
1. 安装车门板:

- [前门](#)
- [后门](#)

6. 电动车窗控制单元 - 重新设定

1. [重新设定电动车窗控制单元（所有电动车窗带自动上升/自动下降功能）。](#)

7. 漏水 - 检查



1. 检查是否漏水。如图所示，使水在车顶和密封区域流动，并注意以下事项：

- 用内径为 12 mm (0.47 in) 的软管 (A)。
- 如图 (B) 所示，调节水流速度。
- 不要使用喷嘴。
- 在离车门 (C) 大约 300 mm (11.81 in) 处固定软管。